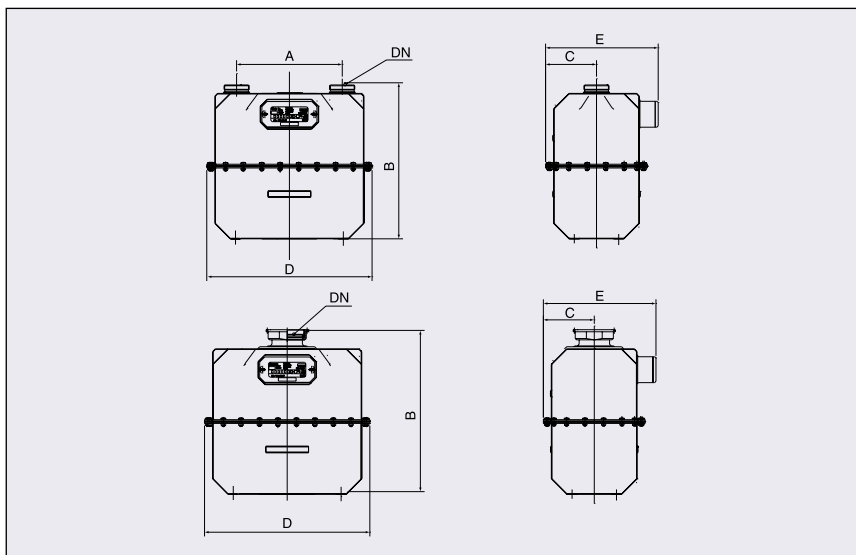


Gazomierze miechowe G10 - G40

G 10 - 25 - wersja z położeniem króćców górnym i jednokróćcowa



Wielkość gazomierza Wersja	G 10			G 16		
	2 króćcowa		jednokróćcowa	2 króćcowa		jednokróćcowa
Q_{\max} (m ³ /h)	16		16	25		25
Q_{\min} (m ³ /h)	0,1		0,1	0,16		0,16
Objętość cykliczna (dm ³)	10		10	10		10
Zakres ciśnień (bar)	1		1	1		1
Zakres ciśnień HTL (bar)	0,1		0,1	0,1		0,1
Strata ciśnienia (mbar)	1,1		1,1	2,3		2,3
Dopuszczalna strata wg. EN 1359 (mbar)	3		3	3		3
DN = średnica nominalna (mm)*	32/40	32/40	40	32/40	32/40	40
A = rozstaw króćców (mm)*	250	280	–	250	280	–
B = Wysokość (mm)	369	369	382	369	369	382
C = Głębokość (mm)	123	123	123	123	123	123
D = Szerokość (mm)	396	396	396	396	396	396
E = Głębokość całkowita (mm)	259	259	259	259	259	259
Waga (średnio kg)	9,5	9,5	9,8	9,5	9,5	9,8

*- inne rozmiary na życzenie

Wielkość gazomierza Wersja	G 25		
	2 króćcowa		jednokróćcowa
Q_{\max} (m ³ /h)	40		40
Q_{\min} (m ³ /h)	0,25		0,25
Objętość cykliczna (dm ³)	20		20
Zakres ciśnień (bar)	1		1
Zakres ciśnień HTL (bar)	0,1		0,1
Strata ciśnienia (mbar)	2,8		2,8
Dopuszczalna strata wg. EN 1359 (mbar)	3		3
DN = średnica nominalna (mm)*	50	50	50
A = rozstaw króćców (mm)*	335	400	–
B = Wysokość (mm)	443	534	469
C = Głębokość (mm)	138	138	138
D = Szerokość (mm)	457	457	457
E = Głębokość całkowita (mm)	289	289	289
Waga (średnio kg)	13,3	13,3	14,2

*- inne rozmiary na życzenie